

KONSTANTSPANNUNGSTREIBER

24V FÜR NGGB

EINGANG

Nenneingangsspannung	185-265Vac
Frequenz	50/60Hz
Nennstrom	1,45A @230VAC Volllast
Stromverbrauch	33W @230VAC Volllast
Einschaltstrom	1,2A Max @Kaltstart 230Vac
Wirkungsgrad	≥89% @230VAC Volllast
Leistungsfaktor	≥0,98 @230Vac Volllast

AUSGANG

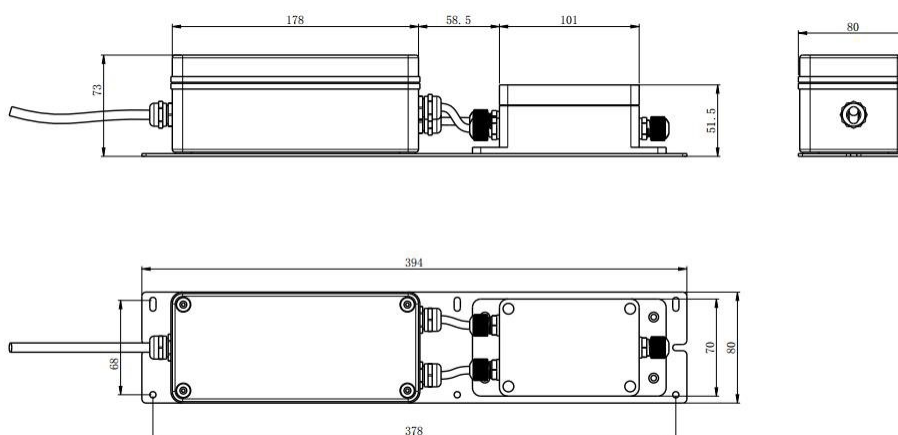
Ausgangsspannung	24VDC±2
Ausgangsstrom	1.25A
Ausgangsleistung	30W Max
Überlastabschaltung des Ausgangs	1.8A

NORMEN

Sicherheit	CB: IEC61347-1: 2015, IEC61347-2-3: 2014, IEC 61347-2-13: 2014/AMD1:2016
EMC	EN 50121, IEC 50598, EN 55015, EN 55016, IEC 60068, EN 60598, EN 61000, IEC 61347, EN 61547, EN 62031, EN 62493

SONSTIGES

Startzeit	≤500ms bis 100% Lichtleistung
Flimmern	PST<1, SVM<0,4
ESD-Schutz	4kV HBM / 8kV Luft
Lärm	<30dB bei Start<25dB bei Betrieb
IP-Klasse	IP 65
Elektrische Klasse	Klasse II
Lebensdauer	Ta 25° 100.000h
Gehäuse	PC
Eingangskabel	2*1,0 mm ² / 7,0±1 mm AC-L braun, AC-N blau
Ausgangskabel	2*1,0 mm ² / 12±1mm
Betriebstemperatur	-30°C - +50°C
Feuchtigkeit im Betrieb	5-85%RH, nicht-kondensierend
Lagerangaben	-20°C ~ +70°C, 10-95%RH



Irrtümer und Druckfehler vorbehalten.